

Razor

CO₂ Laser Markiersystem



- Beschriftet breite Materialpalette - Glas, Holz, Kunststoff, Metall
- ideal für transparente und lichtdurchlässige Kunststoffe
- Hohe Zuverlässigkeit (Lebensdauer der Laserquelle ca. 20.000 Stunden)
- luftgekühlt
- normale Steckdose für Stromversorgung genügt
- Benutzerfreundliche Windows™ Software für optimale Beschriftungsergebnisse
- Als Einzelmodul für die Integration in Produktionslinien erhältlich sowie mit verschiedenen Arbeitsstationen als Komplettlösung



Razor

CO₂ Laser Markiersystem

Markierungsfläche

Flachfeldlinse Brennweite	Max. Markierungsfläche Rechteck	Max. Markierungsfläche Durchmesser	Arbeitsabstand
100 mm	60 mm	85 mm	79 mm
150 mm	94 mm	130 mm	128 mm
250 mm	154 mm	218 mm	236 mm

Abmessungen

	Höhe (mm)	Länge (mm)	Breite (mm)	Gewicht (kg)
Lasereinheit	213	751	175	18
Steuerkonsole	535	267	552	32

Laserspezifikationen

Lasertyp – CO₂

Wellenlänge – 10,6µm

Betriebsmodus – CW moduliert

Max. Modulationsfrequenz – 20 kHz

Max. Markiergeschwindigkeit – 5.000 mm.s⁻¹

Umgebungstemperatur – bis zu 40°C ohne Kondensatbildung

Konstruktion – doppelt staubgeschützt

Max. Leistung – 30W

Leistungsschwankung – ±5% Max

Laserstrahl Durchmesser – <100µm (100 mm Linse)

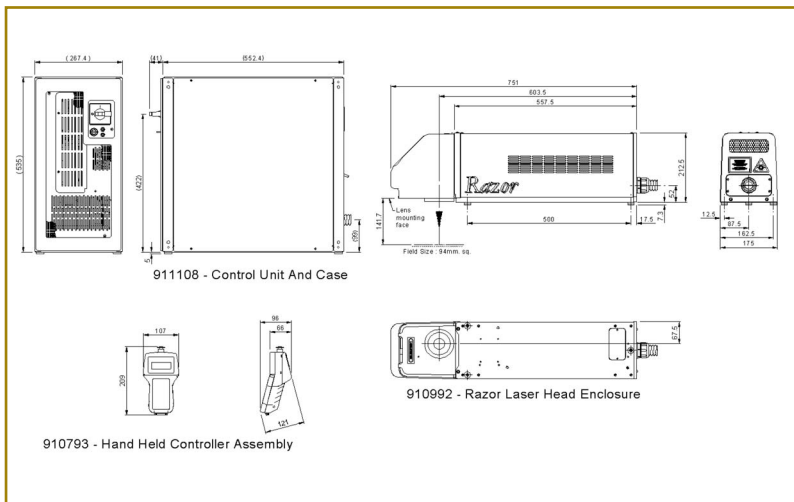
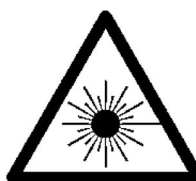
Laserstrahl Qualität – 16mm.mrad (M2= 1.2 max)

Steuerung in – 19 -Gehäuse (5U)

Versorgungsspannung

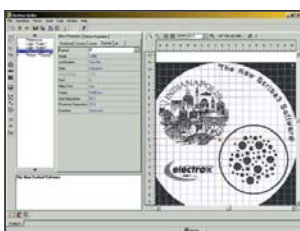
Eine Phase und Erde, 50 oder 60 Hz
110,180,208,220,240

Energiebedarf 1,5kW



Software

Für optimale Beschriftungsergebnisse wurde unsere Software in Verbindung mit dem Razorlaser entwickelt.



- Schneller Dateitransfer zum Laser
- Unterstützte Dateiformate: PLT (HPGL), AI, DXF, PNL (Electrox), BMP, TIFF
- Barcodes
- Zweidimensionale Codes inkl. Data Matrix
- Automatische Seriennummernfunktion
- Importfunktion zum Einlesen des Beschriftungstextes aus anderen Dateien
- Kodierung des aktuellen Datum
- Fülleditor
- Ansteuerung von bis zu 4 Achsen
- Mehrfache I/O Schnittstelle



Herstellerwerk
Avenue One, The Business Park,
Letchworth Garden City, Hertfordshire, SG6 2HB, UK.
Tel: +44 (0)1462 472400
Fax: +44 (0)1462 472444
e-mail: sales.uk@electrox.com

Generalvertretung Deutschland
Haberstroh KG Richard-Wolf-Straße 4-8
75438 Knittlingen
Telefon: (07043) 9350-0
Telefax: (07043) 9350-50
Internet: <http://www.electrox.de>

Electrox Razor, Scorpion, Raptor, Scorpion Rapide, E-Box, MaxBox, EF Technologie, Scriba und Cobra sind eingetragene Warenzeichen der 600 UK Limited.
Electrox entwickelt seine Produkte ständig weiter. Wir behalten uns das Recht vor Änderungen oder Verbesserungen an Konstruktion oder Design ohne Vorankündigung vorzunehmen.